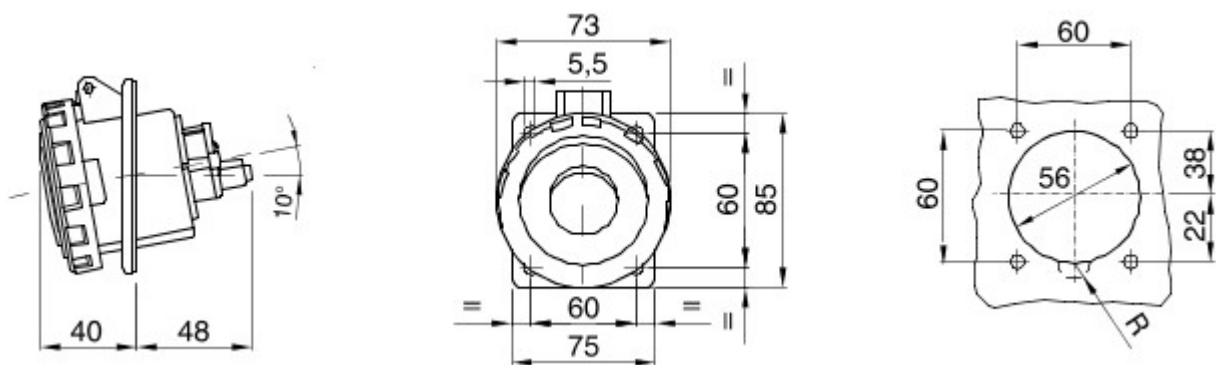


Ipari felhasználásra szánt csatlakozó dugók és csatlakozó-aljzatok sorozata, amely megfelel a nemzetközi szinten egységesített méret- és teljesítményszabványoknak (IEC 60309), a vonatkozó európai szabványoknak (EN 60309) és az olasz szabványoknak (CEI 23-12). A 63 és 125A névleges áramerősségű csatlakozó-aljzatok és csatlakozó dugók kiegészítő pilot érintkezővel (CP) szereltek az elektromos reteszelés létrehozásához. A sorozat 90 ° fix csatlakozó dugókkal és 10 ° és 90 ° fix csatlakozó-aljzatokkal egészül ki. A hüvelyek és csatlakozó tűskék szilárd sárgaréz rúdból készülnek (Pt típus. CuZn40Pb2 (Cu 58%, Zn 40%, Pb 2%)); elveszíthetetlen csavarokkal ellátott lazulási gátló csatlakozókkal, és kopásmentes kábel-tömszelencével rendelkező beépített kábelbilincsel.

Szín	Lila	Névleges áramerősség (A)	16
IP védetség szintje	IP67	Pólusok száma	2P
Ütés állóság	IK08	Referencia H	-
Férőhely méretei	85x75	Típus	10° fokos süllyesztett csatlakozó-aljzat
Névleges feszültség	20-25 V	Feszültség	50 - 60 Hz
Csatlakozó szorítási kapacitás	1-2,5mm ² rugalmas kábelek - 1,5-4mm ² merev kábelek	Üzemi hőmérséklet	-25 +40 °C
Vezetékelés típusa	Csavarral	Elektronikai kód	2211
Izzóhuzalos vizsgálat:	850 °C (aktív alkatrészek) - 650 °C (passzív alkatrészek)	Üzemelések száma	> 5000
Engedélyezett túlfeszültség mértéke	22 A	Megszakítási kapacitás at 1,1 Un névleges feszültség esetén	20 A
Szigetelési ellenállás	> 10 MΩ	Hőállóság (golyós nyomópróba)	125 °C (aktív alkatrészek) - 80 °C (passzív alkatrészek)



DIMENSIONAL



TECHNICAL SYMBOLOGY

IP

IP67

IK

IK08



Csavarral

GWT

850 °C (aktív alkatrészek) - 650 °C (passzív alkatrészek)



125 °C (aktív alkatrészek) - 80 °C (passzív alkatrészek)

STANDARDS/APPROVALS



GEWISS S.p.A. Via A. Volta, 1
24069 Cenate Sotto - Bergamo - Italy
tel. +39 035 94 61 11 fax +39 035 94 69 09

www.gewiss.com
sat@gewiss.com
Last update 09/06/2021

Data, measures, designs and pictures are shown only as informative purposes, and could be changed without previous notice